

## **Übereinkommen**

**über die Annahme einheitlicher technischer Vorschriften für Radfahrzeuge, Ausrüstungsgegenstände und Teile, die in Radfahrzeuge(n) eingebaut und/oder verwendet werden können, und die Bedingungen für die gegenseitige Anerkennung von Genehmigungen, die nach diesen Vorschriften erteilt wurden<sup>\*)</sup>**

## **Agreement**

**Concerning the Adoption of Uniform Technical Prescriptions for wheeled Vehicles, Equipment and Parts which can be Fitted and/or be used on wheeled vehicles and the Conditions for Reciprocal Recognition of Approval Granted on the Basis of these Prescriptions<sup>\*)</sup>**

## **Regelung Nr. 104**

**Einheitliche Bedingungen für die Genehmigung retroreflektierender Markierungen für schwere und lange Fahrzeuge und ihre Anhänger**

Tag des In-Kraft-Tretens: 15. Januar 1998

## **Regulation No. 104**

**Uniform provisions concerning the approval of retro-reflective markings for heavy and long vehicles and their trailers**

Date of entry into force: 15 January 1998

---

<sup>\*)</sup> Früherer Titel des Übereinkommens:  
Übereinkommen über die Annahme einheitlicher Bedingungen für die Genehmigung der Ausrüstungsgegenstände und Teile von Kraftfahrzeugen und über die gegenseitige Anerkennung der Genehmigung, abgeschlossen zu Genf am 20. März 1958

<sup>\*)</sup> Former title of the Agreement:  
Agreement Concerning the Adoption of Uniform Conditions of Approval and Reciprocal Recognition of Approval for Motor Vehicle Equipment and Parts, done at Geneva on 20 March 1958

## Inhaltsverzeichnis

### Regelung

- 1 Anwendungsbereich
- 2 Begriffsbestimmungen
- 3 Antrag auf Genehmigung
- 4 Fabrikmarken und andere Kennzeichen
- 5 Genehmigung
- 6 Allgemeine Vorschriften
- 7 Besondere Vorschriften
- 8 Änderungen und Erweiterung der Genehmigung für retroreflektierende Markierungsmaterialien
- 9 Übereinstimmung der Produktion
- 10 Maßnahmen bei Abweichungen in der Produktion
- 11 Endgültige Einstellung der Produktion
- 12 Namen und Anschriften der Technischen Dienste, die die Prüfungen für die Genehmigung durchführen, und der Behörden

---

\* Entsprechend dem Protokoll vom 22. August 1997 über die Besprechung der Vertreter der Bundesrepublik Deutschland, der Republik Österreich und der Schweizerischen Eidgenossenschaft zur Herstellung einer einheitlichen deutschsprachigen Übersetzung.

## Anhänge

Anhang 1 - Das CIE-Koordinatensystem

Anhang 2 - Mitteilung über die Erteilung der Genehmigung oder Erweiterung oder Versagung oder Zurücknahme der Genehmigung oder die endgültige Einstellung der Produktion für retroreflektierende Markierungen für schwere und lange Fahrzeuge und ihre Anhänger nach der Regelung Nr. 104

Anhang 3 - Anordnung des Genehmigungszeichens

Anhang 4 - Prüfverfahren

Anhang 5 - Angaben über die Abmessungen und Markierungen

Anhang 6 - Kolorimetrische Anforderungen

Anhang 7 - Photometrische Anforderungen

Anhang 8 - Widerstandsfähigkeit gegen äußere Einflüsse

Anhang 9 - Richtlinien für die Form der Markierung und Vorschriften über die Anbringung

Anlage 1- Beispiele für retroreflektierende Markierungen mittels  
Streifen

Anlage 2- Beispiele für retroreflektierende Konturmarkierungen (mit  
charakteristischen Markierungen und Grafiken)

## 1 Anwendungsbereich

Diese Vorschriften gelten für die Genehmigung retroreflektierender Markierungen zur Verbesserung der Sichtbarkeit und Erkennbarkeit schwerer und langer Fahrzeuge und ihrer Anhänger.

## 2 Begriffsbestimmungen

2.1 Im Sinne dieser Vorschriften gelten folgende Begriffsbestimmungen:

2.1.1 „Markierung“ ist ein rechteckiger Streifen oder mehrere solcher Streifen, die so angebracht sind, dass die gesamte Länge und Breite eines Kraftfahrzeugs und seines Anhängers zur Seite hin (seitliche Markierung) oder nach hinten (hintere Markierung) kenntlich gemacht werden.

2.1.2 „Konturmarkierung“ sind mehrere Streifen, die so angebracht sind, dass die Kontur des Fahrzeugs zur Seite hin (seitliche Markierung) und nach hinten (hintere Markierung) kenntlich gemacht wird.

2.1.3 „Charakteristische Markierungen, Grafiken“ sind zusätzliche farbige Markierungen, die innerhalb der Konturmarkierung angebracht sind und deren spezifischer Rückstrahlwert erheblich kleiner als der spezifische Rückstrahlwert der retroreflektierenden Materialien nach den Absätzen 2.1.1 und 2.1.2 ist.

2.1.4 „Muster“ ist ein Teil oder die Gesamtheit der retroreflektierenden Materialien, die für die Markierungen nach den Absätzen 2.1.1, 2.1.2 und 2.1.3 zu verwenden sind.

2.2 „Retroreflexion“ ist die Rückstrahlung, bei der der Lichtstrom in Richtungen zurückgestrahlt wird, die nahe der Einfallrichtung liegen; diese Eigen-

schaft bleibt selbst bei größeren Änderungen der Richtung des Lichtstroms erhalten.

- 2.2.1 „Retroreflektierendes Markierungsmaterial“ ist eine Oberfläche oder Einrichtung, von der bei direkter Anstrahlung ein relativ großer Teil der einfallenden Strahlung zurückgestrahlt wird.
- 2.3 Geometrische Begriffsbestimmungen (siehe Anhang 1, Abbildung 1)
  - 2.3.1 „Bezugsmittelpunkt“ ist ein Punkt auf oder in der Nähe einer retroreflektierenden Fläche, der als Mittelpunkt der Einrichtung zum Zweck der Angabe ihrer Leistungsmerkmale festgelegt wird.
  - 2.3.2 „Beleuchtungsachse (Symbol I)“ ist die Gerade vom Bezugsmittelpunkt zum Mittelpunkt der Lichtquelle.
  - 2.3.3 „Beobachtungsachse (Symbol O)“ ist die Gerade vom Bezugsmittelpunkt zum Mittelpunkt des Photometerkopfes.
  - 2.3.4 „Beobachtungswinkel (Symbol  $\alpha$ )“ ist der Winkel zwischen Beleuchtungsachse und Beobachtungsachse. Der Beobachtungswinkel ist immer positiv und bei der Retroreflexion auf kleine Winkel begrenzt.
  - 2.3.5 „Beobachtungs-Halbebene“ ist die Halbebene, die von der Beleuchtungsachse ausgeht und die Beobachtungsachse enthält.
  - 2.3.6 „Bezugsachse (Symbol R)“ ist eine entsprechend festgelegte Gerade, die vom Bezugsmittelpunkt ausgeht und zur Beschreibung der Winkelstellung der retroreflektierenden Einrichtung verwendet wird.
  - 2.3.7 „Beleuchtungswinkel (Symbol  $\beta$ )“ ist der Winkel zwischen Beleuchtungsachse und Bezugsachse. Der Beleuchtungswinkel ist normalerweise nicht größer als  $90^\circ$ , aber der Vollständigkeit halber wird sein Bereich wie folgt

definiert:  $0^\circ \leq \beta \leq 180^\circ$ . Um seine Ausrichtung vollständig anzugeben, ist dieser Winkel durch die zwei Komponenten  $\beta_1$  und  $\beta_2$  festgelegt.

- 2.3.8 „Verdrehungswinkel (Symbol  $\varepsilon$ )“ ist der Winkel, der die Ausrichtung des retroreflektierenden Materials in Bezug auf die Drehung um die Bezugsachse durch ein entsprechendes Symbol angibt.
- 2.3.9 „Erste Achse (Symbol 1)“ ist eine Achse durch den Bezugsmittelpunkt und rechtwinklig zur Beobachtungs-Halbebene.
- 2.3.10 „Erste Komponente des Beleuchtungswinkels (Symbol  $\beta_1$ )“ ist der Winkel zwischen der Beleuchtungsachse und der Ebene, die die Bezugsachse und die erste Achse enthält; Winkelbereich:  $-180^\circ < \beta_1 < 180^\circ$ .
- 2.3.11 „Zweite Komponente des Beleuchtungswinkels (Symbol  $\beta_2$ )“ ist der Winkel zwischen der Ebene, die die Beobachtungs-Halbebene enthält, und der Bezugsachse; Winkelbereich:  $-90^\circ < \beta_2 < 90^\circ$ .
- 2.3.12 „Zweite Achse (Symbol 2)“ ist eine Achse durch den Bezugsmittelpunkt und rechtwinklig zur ersten Achse und zur Bezugsachse. Die positive Richtung der zweiten Achse liegt in der Beobachtungs-Halbebene, wenn der Winkel  $\beta_1$  im Bereich  $-90^\circ < \beta_1 < 90^\circ$  liegt, wie dies in Anhang 1, Abbildung 1 dargestellt ist.

## 2.4 Begriffsbestimmungen für die photometrischen Fachausdrücke

- 2.4.1 „Spezifischer Rückstrahlwert (Symbol  $R'$ )“ ist der Quotient aus dem Rückstrahlwert  $R$  einer ebenen retroreflektierenden Oberfläche und der Fläche  $A$ .

$$\left( R' = \frac{R}{A} \right) \quad \text{Der spezifische Rückstrahlwert } R' \text{ wird ausgedrückt in Candela pro m}^2 \text{ pro lx (cd} \cdot \text{m}^{-2} \cdot \text{lx}^{-1}\text{)}$$

$$\left( R' = \frac{I}{E_{\perp} \cdot A} \right) \quad (\text{Leuchtdichte/Beleuchtungsstärke})$$

2.4.2 „Öffnungswinkel des retroreflektierenden Musters (Symbol  $\eta_1$ )“ ist der Winkel, unter dem die größte Abmessung des retroreflektierenden Musters, ausgehend vom Mittelpunkt der Lichtquelle oder vom Mittelpunkt des Empfängers, gesehen wird ( $\beta_1 = \beta_2 = 0^\circ$ ).

2.4.3 „Öffnungswinkel des Empfängers (Symbol  $\eta_2$ )“ ist der Winkel, unter dem die größte Abmessung des Empfängers vom Bezugsmittelpunkt aus gesehen wird ( $\beta_1 = \beta_2 = 0^\circ$ ).

2.4.4 „Leuchtdichtefaktor (Symbol B)“ ist das Verhältnis der Leuchtdichte des Gegenstandes zu der Leuchtdichte einer vollkommenen Streufläche unter gleichen Beleuchtungs- und Beobachtungsbedingungen.

## 2.5 Beschreibung des Goniometers

Ein Goniometer, das für die Retroreflexionsmessungen auf der Grundlage des CIE-Winkelsystems verwendet werden kann, ist in Anhang 1, Abbildung 2 dargestellt. In dieser Abbildung ist der Photometerkopf (O) als senkrecht über der Lichtquelle (I) befindlich dargestellt. Die erste Achse ist feststehend und waagrecht sowie rechtwinklig zur Beobachtungshalbebene dargestellt. Es kann jede Anordnung der einzelnen Elemente verwendet werden, die der gezeigten gleichwertig ist.

## 2.6 Begriffsbestimmung des „Typs“

Markierungsmaterialien unterschiedlicher Typen sind Materialien, die sich in den folgenden wesentlichen Punkten voneinander unterscheiden:

2.6.1 Fabrik- oder Handelsmarke,

2.6.2 Eigenschaften des retroreflektierenden Materials,

- 2.6.3 in Teilen, die die Eigenschaften der retroreflektierenden Materialien oder Einrichtungen beeinflussen.
  
- 3 Antrag auf Genehmigung
  - 3.1 Der Antrag auf Erteilung einer Genehmigung für retroreflektierendes Markierungsmaterial ist vom Inhaber der Fabrik- oder Handelsmarke oder gegebenenfalls von seinem ordentlich bevollmächtigten Vertreter einzureichen; dem Antrag ist folgendes beizufügen:
    - 3.1.1 ausreichend detaillierte Zeichnungen in dreifacher Ausfertigung, die die Feststellung des Typs gestatten. In den Zeichnungen muss die Ausrichtung der Markierungsmaterialien am Fahrzeug geometrisch dargestellt sein. Außerdem muss die Stelle angegeben sein, an der die Genehmigungsnummer und das Identifizierungszeichen in Bezug auf den Kreis des Genehmigungszeichens angebracht werden sollen.
    - 3.1.2 eine kurze Beschreibung mit technischen Angaben über die retroreflektierenden Markierungsmaterialien;
    - 3.1.3 Muster der retroreflektierenden Markierungsmaterialien nach Anhang 4.
  
- 4 Fabrikmarken und andere Kennzeichen
  - 4.1 Alle zur Genehmigung vorgelegten Markierungsmaterialien müssen folgende Aufschriften tragen:
    - 4.1.1 die Fabrik- oder Handelsmarke des Antragstellers,
    - 4.1.2 eine Ausrichtungsmarke mit der Aufschrift „TOP“ auf allen Markierungsmaterialien, deren retroreflektierendes System nicht beliebig gedreht werden kann, und zwar zumindest
      - an Streifen in Abständen von 0,5 m und
      - auf Flächen innerhalb von 100 mm x 100 mm.



- 4.2 Die Aufschriften müssen deutlich lesbar an der Außenseite des Markierungsmaterials angebracht und dauerhaft sein.
- 5 Genehmigung
- 5.1 Entspricht das nach Absatz 4 zur Genehmigung vorgelegte retroreflektierende Markierungsmaterial den Vorschriften dieser Regelung, so ist die Genehmigung für diesen Typ von Markierungsmaterial zu erteilen.
- 5.2 Jede Genehmigung umfasst die Zuteilung einer Genehmigungsnummer. Ihre ersten beiden Ziffern (derzeit 00 für die Regelung in ihrer ursprünglichen Fassung) bezeichnen die Änderungsserie mit den neuesten, wichtigsten technischen Änderungen, die zum Zeitpunkt der Erteilung der Genehmigung in die Regelung aufgenommen sind. Dieselbe Vertragspartei darf diese Nummer keinem anderen Typ eines retroreflektierenden Markierungsmaterials mehr zuteilen.
- 5.3 Über die Erteilung, Versagung oder Erweiterung einer Genehmigung für einen Typ von Markierungsmaterial nach dieser Regelung sind die Vertragsparteien des Übereinkommens von 1958, die diese Regelung anwenden, mit einem Mitteilungsblatt zu unterrichten, das dem Muster in Anhang 2 dieser Regelung entspricht.
- 5.4 An allen Markierungsmaterialien, die einem nach dieser Regelung genehmigten Typ entsprechen, ist zusätzlich zu den Aufschriften nach Absatz 4.1 ein deutlich lesbares, dauerhaftes internationales Genehmigungszeichen anzubringen, bestehend aus

- 5.4.1 einem Kreis, in dem sich der Buchstabe „E“ und die Kennzahl des Landes befinden, das die Genehmigung erteilt hat;<sup>1</sup>
- 5.4.2 der Nummer dieser Regelung mit dem nachgestellten Buchstaben „R“, einem Bindestrich und der Genehmigungsnummer nach Absatz 5.2;
- 5.4.3 den nachstehenden zusätzlichen Zeichen, aus denen die Materialklasse hervorgeht:
- 5.4.3.1 „C“ für Material für die Kontur-/Streifenmarkierung,
- 5.4.3.2 „D“ für Material für charakteristische Markierungen/Grafiken für eine kleinere Fläche,
- 5.4.3.3 „E“ für Material für charakteristische Markierungen/Grafiken für eine größere Fläche.
- 5.5 Das Genehmigungszeichen muss sichtbar, deutlich lesbar und dauerhaft an der Außenseite des Markierungsmaterials mindestens einmal
- in Abständen von 0,5 m an Streifen und  
auf Flächen innerhalb von 100 mm x 100 mm
- angebracht sein.

---

<sup>1</sup> 1 für Deutschland, 2 für Frankreich, 3 für Italien, 4 für die Niederlande, 5 für Schweden, 6 für Belgien, 7 für Ungarn, 8 für die Tschechische Republik, 9 für Spanien, 10 für Jugoslawien, 11 für das Vereinigte Königreich, 12 für Österreich, 13 für Luxemburg, 14 für die Schweiz, 15 - , 16 für Norwegen, 17 für Finnland, 18 für Dänemark, 19 für Rumänien, 20 für Polen, 21 für Portugal, 22 für die Russische Föderation, 23 für Griechenland, 24 - , 25 für Kroatien, 26 für Slowenien, 27 für die Slowakei, 28 für Weißrussland, 29 für Estland, 30 - 36 - und 37 für die Türkei. Die folgenden Zahlen werden den anderen Ländern, die dem Übereinkommen über die Anerkennung der Genehmigung der Ausrüstungsgegenstände und Teile von Kraftfahrzeugen beigetreten sind, nach der zeitlichen Reihenfolge ihrer Ratifikation oder ihres Beitritts zugeteilt, und die so zugeteilten Zahlen werden den Vertragsparteien des Übereinkommens vom Generalsekretär der Vereinten Nationen mitgeteilt.

- 5.6 Anhang 3 dieser Regelung zeigt ein Beispiel der Anordnung des Genehmigungszeichens.
- 6 Allgemeine Vorschriften
- 6.1 Retroreflektierende Markierungsmaterialien müssen so beschaffen sein, dass ihre Wirkung zufriedenstellend ist und sich bei normaler Verwendung nicht verändert. Außerdem dürfen sie hinsichtlich der Ausführung oder Herstellung keine Fehler aufweisen, die ihre Wirkung oder ihren Erhaltungszustand beeinträchtigen.
- 6.2 Retroreflektierende Markierungsmaterialien oder Teile davon dürfen nicht leicht entfernt werden können.
- 6.3 Die Mittel zur Befestigung der Markierungsmaterialien müssen dauerhaft und beständig sein.
- 6.4 Die Außenfläche der retroreflektierenden Markierungsmaterialien muss leicht zu reinigen sein. Die Oberfläche darf daher nicht rau sein und muss trotz etwaiger vorstehender Teile leicht zu reinigen sein.
- 7 Besondere Vorschriften
- 7.1 Retroreflektierende Markierungsmaterialien müssen außerdem den Bedingungen über Form und Abmessungen entsprechen und die in den Anhängen 5 bis 8 dieser Regelung vorgeschriebenen kolorimetrischen, photometrischen, physikalischen und mechanischen Anforderungen erfüllen.
- 7.2 Werbung, die aus retroreflektierenden Firmenzeichen, charakteristischen Markierungen oder Buchstaben/Zeichen besteht, muss unauffällig sein.<sup>2</sup>

---

<sup>2</sup> Keine Vorschrift dieser Regelung hindert die nationalen Behörden daran, die Verwendung retroreflektierender Werbung, Firmenzeichen, charakteristischer Markierungen, Buchstaben/Zeichen nach Absatz 2.1.3 dieser Regelung zu verbieten.

- 7.2.1 Bei Markierungsmaterialien der Klasse „D“ entsprechen die maximalen spezifischen Rückstrahlwerte höchstens dem in Anhang 7, Tabelle 2 angegebenen Wert und gelten für charakteristische Markierungen und Grafiken.
- 7.2.2 Bei Markierungsmaterialien der Klasse „E“ entsprechen die maximalen spezifischen Rückstrahlwerte höchstens 33 % der in Anhang 7, Tabelle 2 angegebenen Werte.
- 7.3 Je nach der Art des retroreflektierenden Markierungsmaterials können die zuständigen Behörden den Technischen Diensten gestatten, bestimmte unnötige Prüfungen nicht durchzuführen, sofern auf der Mitteilung über die Genehmigung unter „Bemerkungen“ angegeben wird, welche Prüfungen nicht durchgeführt wurden.
- 8 Änderungen und Erweiterung der Genehmigung für retroreflektierende Markierungsmaterialien
  - 8.1 Jede Änderung des retroreflektierenden Markierungsmaterials ist der Behörde mitzuteilen, die die Typgenehmigung erteilt hat. Die Behörde kann dann:
    - 8.1.1 entweder die Auffassung vertreten, dass die vorgenommenen Änderungen keine nennenswerte nachteilige Auswirkung haben und der Typ der Markierung in jedem Fall noch den Vorschriften entspricht,
    - 8.1.2 oder bei dem Technischen Dienst, der die Prüfungen durchführt, ein weiteres Gutachten anfordern.
  - 8.2 Die Bestätigung oder Versagung der Genehmigung ist den Vertragsparteien des Übereinkommens, die diese Regelung anwenden, unter Angabe der Änderungen nach dem Verfahren nach Absatz 5.3 mitzuteilen.

8.3 Die zuständige Behörde, die die Erweiterung der Genehmigung bescheinigt, teilt jedem Mitteilungsblatt, das bei einer solchen Erweiterung ausgestellt wird, eine laufende Nummer zu.

## 9 Übereinstimmung der Produktion

Die Verfahren zur Kontrolle der Übereinstimmung der Produktion müssen den in Anhang 2 zum Übereinkommen (E/ECE/324-E/ECE/TRANS/505/Rev.2) beschriebenen Verfahren entsprechen, wobei folgende Vorschriften eingehalten sein müssen:

9.1 Alle nach dieser Regelung genehmigten retroreflektierenden Markierungsmaterialien müssen so beschaffen sein, dass sie dem genehmigten Typ insofern entsprechen, als die Vorschriften der Absätze 6 und 7 eingehalten sind.

9.2 Die Übereinstimmung der Produktion wird nicht beanstandet, wenn der bei den photometrischen Messungen an fünf stichprobenweise ausgewählten Mustern bestimmte Mittelwert in der ungünstigen Richtung nicht um mehr als 20 % von den in Anhang 7 dieser Regelung angegebenen vorgeschriebenen Werten abweicht.

9.3 Die Übereinstimmung der Produktion wird nicht beanstandet, wenn der Mittelwert der Farbmerkmale bei fünf stichprobenweise ausgewählten Mustern den Vorschriften des Anhangs 6 dieser Regelung entspricht, was durch eine Sichtprüfung festzustellen ist.

9.4 Die Behörde, die die Typp Genehmigung erteilt hat, kann jederzeit die in jeder Fertigungsanlage angewandten Verfahren zur Kontrolle der Übereinstimmung überprüfen. Diese Überprüfungen werden gewöhnlich alle zwei Jahre durchgeführt.

10 Maßnahmen bei Abweichungen in der Produktion

10.1 Die für einen Typ retroreflektierenden Markierungsmaterials nach dieser Regelung erteilte Genehmigung kann zurückgenommen werden, wenn die obenstehenden Vorschriften nicht eingehalten sind oder wenn retroreflektierendes Markierungsmaterial mit dem Genehmigungszeichen dem genehmigten Typ nicht entspricht.

10.2 Nimmt eine Vertragspartei des Übereinkommens, die diese Regelung anwendet, eine von ihr erteilte Genehmigung zurück, so hat sie unverzüglich die anderen Vertragsparteien, die diese Regelung anwenden, hierüber mit einem Mitteilungsblatt zu unterrichten, das dem Muster in Anhang 2 dieser Regelung entspricht.

11 Endgültige Einstellung der Produktion

Stellt der Inhaber der Genehmigung die Produktion eines nach dieser Regelung genehmigten Typs retroreflektierenden Markierungsmaterials endgültig ein, so hat er hierüber die Behörde, die die Genehmigung erteilt hat, zu unterrichten. Nach Erhalt der entsprechenden Mitteilung hat diese Behörde die anderen Vertragsparteien, die diese Regelung anwenden, hierüber mit einem Mitteilungsblatt zu unterrichten, das dem Muster in Anhang 2 dieser Regelung entspricht.

12 Namen und Anschriften der Technischen Dienste, die die Prüfungen für die Genehmigung durchführen, und der Behörden

Die Vertragsparteien des Übereinkommens, die diese Regelung anwenden, übermitteln dem Sekretariat der Vereinten Nationen die Namen und Anschriften der Technischen Dienste, die die Prüfungen für die Genehmigung durchführen, und der Behörden, die die Genehmigung erteilen und denen die in anderen Ländern ausgestellten Mitteilungsblätter für die Erteilung, Erweiterung, Versagung oder Zurücknahme der Genehmigung oder die endgültige Einstellung der Produktion zu übersenden sind.

Anhang 1

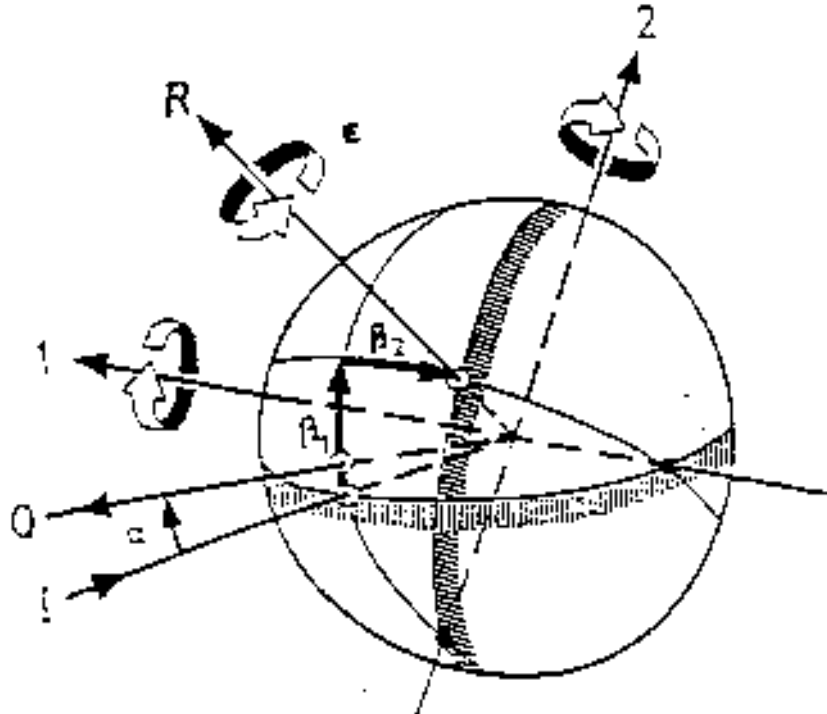


Abbildung 1

Das CIE-Koordinatensystem

1: erste Achse	I: Beleuchtungsachse	$\alpha$ : Beobachtungswinkel
2: zweite Achse	O: Beobachtungsachse	$\beta_1, \beta_2$ : Beleuchtungswinkel
	R: Bezugsachse	$\epsilon$ : Verdrehungswinkel

CIE-Winkelsystem zur Beschreibung und Messung retroreflektierender Markierungsmaterialien. Die erste Achse liegt rechtwinklig zu der Ebene, die die Beobachtungs- und die Beleuchtungsachse enthält. Die zweite Achse ist sowohl zur ersten Achse als auch zur Bezugsachse rechtwinklig. Alle Achsen, Winkel und Drehrichtungen sind positiv dargestellt.

- Anmerkungen:
- a) Die feststehende Hauptachse ist die Beleuchtungsachse.
  - b) Die erste Achse ist feststehend und rechtwinklig zu der Ebene, die die Beobachtungs- und die Beleuchtungsachse enthält.
  - c) Die Bezugsachse ist zum retroreflektierenden Material feststehend und mit  $\beta_1$  und  $\beta_2$  beweglich.



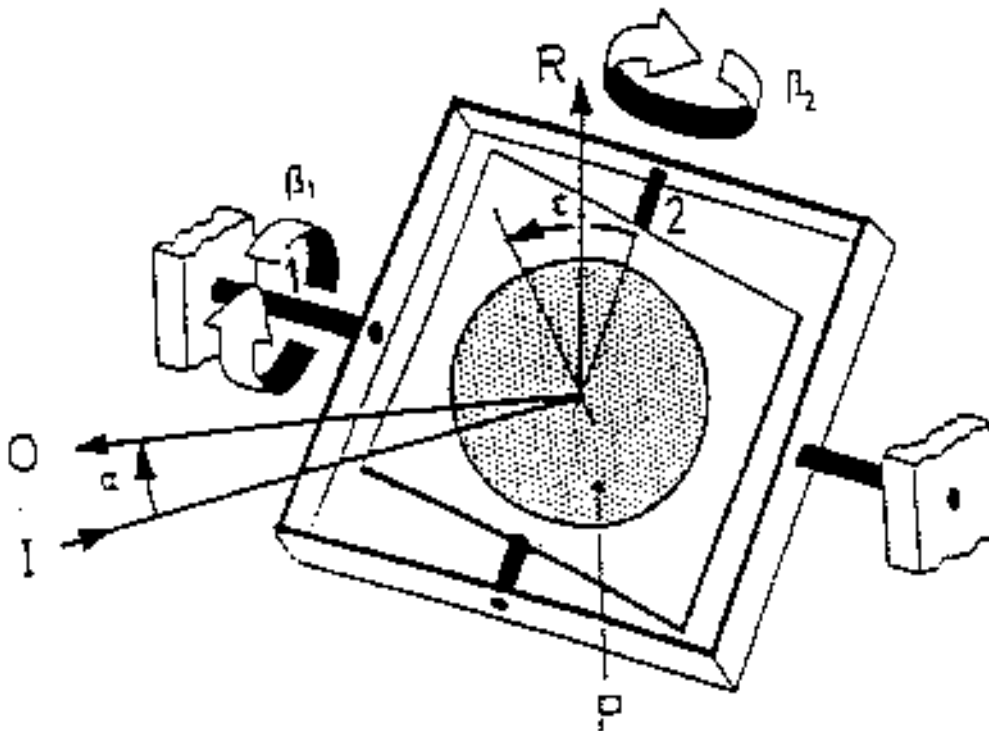


Abbildung 2

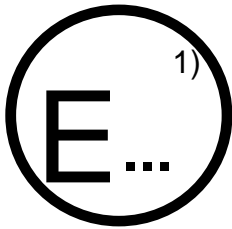
Goniometer mit dem CIE-Winkelsystem

- |                 |                                  |                      |                    |
|-----------------|----------------------------------|----------------------|--------------------|
| 1: erste Achse  | I: Beleuchtungsachse             | $\alpha$ :           | Beobachtungswinkel |
| 2: zweite Achse | O: Beobachtungsachse             | $\beta_1, \beta_2$ : | Beleuchtungswinkel |
|                 | R: Bezugsachse                   | $\epsilon$ :         | Verdrehungswinkel  |
|                 | P: retroreflektierendes Material |                      |                    |

Darstellung eines Goniometers mit dem CIE-Winkelsystem zur Beschreibung und Messung retroreflektierender Materialien. Alle Winkel und Drehrichtungen sind positiv dargestellt.

Anhang 2  
**Mitteilung**

[größtes Format: A4 (210 mm x 297 mm)]



ausgestellt von:

Bezeichnung der  
Behörde:

.....

- über die<sup>2)</sup>
- Erteilung der Genehmigung
  - Erweiterung der Genehmigung
  - Versagung der Genehmigung
  - Zurücknahme der Genehmigung
  - endgültige Einstellung der Produktion

für retroreflektierende Markierungen für schwere und lange Fahrzeuge und ihre Anhänger nach der Regelung Nr. 104

Nummer der Genehmigung: .....

Nummer der Erweiterung der  
Genehmigung: .....

- 1 Fabrik- oder Handelsmarke des Markierungsmaterials: .....
- 2 Klasse des Markierungsmaterials: C/D/E<sup>2</sup>
- 3 Name und Anschrift des Herstellers: .....
- 4 Gegebenenfalls Name und Anschrift des Vertreters des Herstellers: .....
- 5 Zu den Prüfungen für die Genehmigung vorgelegt am: .....
- 6 Technischer Dienst, der die Prüfungen für die Genehmigung durchführt: .....
- 7 Datum des Gutachtens des Technischen Dienstes: .....
- 8 Nummer des Gutachtens des Technischen Dienstes: .....

- 9 Bemerkungen: .....
- 10 Die Genehmigung wird erteilt/versagt/erweitert/zurückgenommen<sup>2</sup>: .....
- 11 Grund (Gründe) für die Erweiterung (falls zutreffend): .....
- 12 Ort: .....
- 13 Datum: .....
- 14 Unterschrift: .....
- Name: .....
- 15 Eine Liste der Genehmigungsunterlagen, die bei der zuständigen Genehmigungsbehörde hinterlegt sind, ist dieser Mitteilung beigefügt, eine Kopie dieser Unterlagen ist auf Anforderung erhältlich.

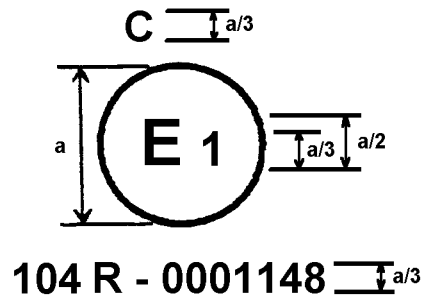
---

<sup>1</sup> Bezeichnung der Behörde

<sup>2</sup> Nichtzutreffendes streichen.

### Anhang 3

#### Anordnung des Genehmigungszeichens



$a \geq 12 \text{ mm}$

Das retroreflektierende Markierungsmaterial mit dem obenstehenden Genehmigungszeichen wurde in Deutschland (E1) unter der Nummer 0001148 genehmigt. Aus den ersten beiden Ziffern der Genehmigungsnummer geht hervor, dass die Genehmigung nach den Vorschriften der Regelung Nr. 104 in ihrer ursprünglichen Fassung erteilt worden ist. Das Zeichen „C“ gibt die Klasse des retroreflektierenden Materials an, das für Kontur-/Streifenmarkierungen zu verwenden ist. Das Zeichen „D“ wird für Material für charakteristische Markierungen/graphische Symbole für eine kleinere Fläche und das Zeichen „E“ für Material für charakteristische Markierungen/graphische Symbole für eine größere Fläche verwendet.

Anmerkung:

Die Genehmigungsnummer und das zusätzliche Zeichen sind in der Nähe des Kreises entweder über, unter, links oder rechts von dem Buchstaben „E“ anzuordnen. Die Ziffern der Genehmigungsnummer müssen, bezogen auf den Buchstaben „E“, auf einer Seite und in derselben Richtung angeordnet sein. Die Genehmigungsnummer muss gegenüber dem zusätzlichen Zeichen angeordnet sein. Die Verwendung römischer Zahlen bei Genehmigungsnummern ist zu vermeiden, um Verwechslungen mit anderen Zeichen auszuschließen.

## Anhang 4

### Prüfverfahren

#### Prüfmuster

1. Dem Prüflabor sind fünf Prüfmuster retroreflektierender Markierungsmaterialien in Form von Streifen oder flächigen Stücken zur Verfügung zu stellen. Streifen müssen mindestens 3 Meter lang und flächige Stücke mindestens 500 mm x 500 mm groß sein.
2. Die Prüfmuster müssen für die laufende Produktion repräsentativ und nach den Angaben des Herstellers (der Hersteller) der retroreflektierenden Markierungsmaterialien hergestellt sein.<sup>1</sup>
3. Nachdem geprüft worden ist, ob die Muster den allgemeinen Vorschriften (Absatz 6 der Regelung) und den Vorschriften über Form und Abmessungen (Anhang 5) entsprechen, sind sie auf Wärmebeständigkeit gemäß Anhang 8 dieser Regelung zu prüfen, bevor sie den in den Anhängen 6 und 7 beschriebenen Prüfungen unterzogen werden.
4. Die photometrischen und kolorimetrischen Messungen können an fünf Mustern durchgeführt werden. Die Mittelwerte sind zu bestimmen.
5. Für die anderen Prüfungen sollten Muster verwendet werden, die noch keinen Prüfungen unterzogen wurden.

---

<sup>1</sup> Prüfmuster retroreflektierender Markierungsmaterialien sind auf abgekantete, entfettete, 2 mm dicke Aluminiumplatten aufzubringen und vor den Prüfungen 24 Stunden lang bei 23 °C ± 2 °C bei einer relativen Luftfeuchtigkeit von 50 % ± 5 % zu konditionieren.

## Anhang 5

### Angaben über die Abmessungen der Markierungen

#### 1 Seitliche und hintere Markierung mittels Streifen

##### 1.1 Allgemeines

Die Markierungen bestehen aus Streifen aus retroreflektierendem Material.

##### 1.2 Abmessungen

1.2.1 Das Material für die seitliche und/oder die hintere Markierung muss 50 mm +10/-0 mm breit sein.

1.2.2 Die Mindestlänge eines Teilstücks des retroreflektierenden Markierungsmaterials muss so sein, dass wenigstens ein Genehmigungszeichen zu sehen ist.

---

## Anhang 6

### Kolorimetrische Anforderungen

1. Retroreflektierende Markierungsmaterialien müssen entweder weiß oder gelb sein. Charakteristische Markierungen und/oder Grafiken können jede beliebige Farbe haben.
2. Werden die Muster mit einem Spektralphotometer in Übereinstimmung mit den Vorschriften der CIE-Veröffentlichung Nr. 15 (1971) gemessen und mit einer Lichtquelle entsprechend der CIE-Normlichtart D65 in einem Winkel von  $45^\circ$  zur Normalen angeleuchtet und entlang der Normalen betrachtet (Messgeometrie  $45^\circ/0^\circ$ ), so muss die Farbe des im Neuzustand befindlichen Materials innerhalb des Bereichs liegen, der durch die in Tabelle 1 angegebenen Farbwertanteile begrenzt ist, und der Leuchtdichtefaktor B mindestens dem angegebenen Wert entsprechen.

Tabelle 1						
Farbwertanteile						
Farbe		1	2	3	4	Leuchtdichtefaktor B [1]
gelb	x [1]	0.545	0.487	0.427	0.465	$\geq 0.16$
	y [1]	0.454	0.423	0.483	0.534	
weiß	x [1]	0.300	0.385	0.345	0.260	$\geq 0.25$
	y [1]	0.270	0.355	0.395	0.310	

3. Werden die Muster mit einer Lichtquelle entsprechend der CIE-Normlichtart A bei einem Beleuchtungswinkel  $\beta_1 = \beta_2 = 0^\circ$  oder, wenn dabei eine farblose Oberflächenreflexion erzeugt wird, einem Winkel  $\beta_1 = 0^\circ$ ,  $\beta_2 = +5^\circ$  angeleuchtet und bei einem Beobachtungswinkel von  $\alpha = 20'$  gemessen, so muss die Farbe des im Neuzustand befindlichen Materials innerhalb des Bereichs liegen, der durch die in Tabelle 2 angegebenen Farbwertanteile begrenzt ist.

Tabelle 2 Farbwertanteile					
Farbe		1	2	3	4
gelb	x [1]	0.585	0.610	0.520	0.505
	y [1]	0.385	0.390	0.480	0.465
weiß	x [1]	0.373	0.417	0.450	0.548
	y [1]	0.402	0.359	0.513	0.414

Anmerkung: Da die Frage der Nachtfarben retroreflektierender Markierungsmaterialien gegenwärtig noch vom TC 2.19 der CIE untersucht wird, sind die vorstehend angegebenen Grenzen nur provisorischer Natur und werden nach Abschluss der Arbeiten des TC 2.19 der CIE gegebenenfalls geändert.



## Anhang 7

### Photometrische Anforderungen

- 1 Werden die Muster mit einer Lichtquelle entsprechend der CIE-Normlichtart A angeleuchtet und gemäß der Empfehlung in der CIE-Veröffentlichung Nr. 54 (1982) gemessen, so muss der spezifische Rückstrahlwert  $R'$  in  $\text{cd}\cdot\text{m}^{-2}\cdot\text{lx}^{-1}$  der gelben oder weißen retroreflektierenden Flächen im Neuzustand mindestens den in Tabelle 1 angegebenen Werten entsprechen.

1.1 Mindestwerte der spezifischen Rückstrahlung

Photometrische Anforderungen für retroreflektierende Markierungen der Klasse C:

Beobachtungswinkel $\alpha$ [°]	Beleuchtungswinkel $\beta$ [°]				
$\alpha = 0,33^\circ (20')$	$\beta_1$	0	0	0	0
	$\beta_2$	5	30	40	60
<u>Farbe</u> gelb		300	130	75	10
weiß		450	200	90	16

1.2 Höchstwerte der spezifischen Rückstrahlung

Photometrische Anforderungen für charakteristische Markierungen oder Grafiken der Klasse D:

TABELLE 2 Höchstwerte der spezifischen Rückstrahlung $R'$ [ $\text{cd}\cdot\text{m}^{-2}\cdot\text{lx}^{-1}$ ]					
Beobachtungswinkel $\alpha$ [°]	Beleuchtungswinkel $\beta$ [°]				
$\alpha = 0,33^\circ (20')$	$\beta_1$	0	0	0	0
	$\beta_2$	5	30	40	60
jede beliebige Farbe		150	65	37	5

Anmerkung: Ist an dem Muster eine Ausrichtungsmarke vorhanden, dann brauchen die vorgeschriebenen Werte nur bei dieser Ausrichtung beachtet zu werden. Bei Prüfmustern ohne Ausrichtungsmarke müssen die Werte sowohl bei der Ausrichtung auf  $0^\circ$  und  $90^\circ$  beachtet werden.

---

## Anhang 8

### Widerstandsfähigkeit gegen äußere Einflüsse

#### 1 Beständigkeit gegenüber Witterung

##### 1.1 Verfahren

Für jede Prüfung sind zwei Proben eines Musters (siehe Absatz 2.1.4 dieser Regelung) zu entnehmen. Eine Probe ist für die spätere Verwendung als „ungeprüfte Vergleichsprobe“ in einem dunklen, trockenen Behälter zu lagern.

Die zweite Probe ist nach der ISO-Norm 105-B02-1978, Abschnitt 4.3.1 einer Lichtquelle auszusetzen; das retroreflektierende Material ist so lange anzustrahlen, bis das Prüfnormal Blau Nr. 7 den Grad Nr. 4 der Grauskala erreicht hat. Nach der Prüfung ist die Probe in einer verdünnten neutralen Waschlösung zu reinigen, zu trocknen und auf Einhaltung der Vorschriften nach den Absätzen 1.2 bis 1.4 zu überprüfen.

##### 1.2 Sichtprüfung

Kein Teil der geprüften Probe darf Anzeichen von Rissbildung, Abblätterungen, Narbenbildung, Blasenbildung, Ablösungen, Verformungen, Belagbildung, Verfärbung oder Korrosion aufweisen.

##### 1.3 Farbbeständigkeit

Die Farbe der geprüften Probe muss noch den Vorschriften nach Anhang 6, Tabellen 1 und 2 entsprechen.

##### 1.4 Einfluss auf den spezifischen Rückstrahlwert des retroreflektierenden Materials:

- 1.4.1 Für diese Überprüfung sind lediglich Messungen bei einem Beobachtungswinkel  $\alpha = 20'$  und einem Beleuchtungswinkel  $\beta_2 = 5^\circ$  nach dem in Anhang 7 beschriebenen Verfahren durchzuführen.
- 1.4.2 Der spezifische Rückstrahlwert der geprüften Probe darf im trockenen Zustand nicht weniger als 80 % des in Anhang 7, Tabellen 1 und 2 angegebenen Wertes betragen.
- 2 Beständigkeit gegenüber Korrosion
- 2.1 Eine Probe des Musters ist 48 Stunden lang der Einwirkung eines Salznebels auszusetzen; die Prüfdauer beträgt zweimal 24 Stunden mit einer Pause von 2 Stunden, in der man die Probe trocknen lässt.
- Der Salznebel wird durch Zerstäuben einer Salzlösung bei einer Temperatur von  $35\text{ °C} \pm 2\text{ °C}$  erzeugt; für die Salzlösung sind 5 Masseteile Natriumchlorid in 95 Teilen destilliertem Wasser, das höchstens 0,02 % Verunreinigungen enthalten darf, zu lösen.
- 2.2 Unmittelbar nach Abschluss der Prüfung darf die Probe keine Korrosionserscheinungen aufweisen, die die Wirksamkeit der Markierung beeinträchtigen können.
- 2.2.1 Der spezifische Rückstrahlwert  $R'$  der retroreflektierenden Flächen darf nicht kleiner als der in Tabelle 1 des Anhangs 7 oder größer als der in Tabelle 2 des Anhangs 7 jeweils angegebene Wert sein, wenn er nach einer Ruhezeit von 48 Stunden nach Anhang 7 Absatz 1 bei einem Beleuchtungswinkel  $\beta_2 = 5^\circ$  und einem Beobachtungswinkel  $\alpha = 20'$  gemessen wird. Vor der Messung ist die Oberfläche zu reinigen, um durch den Salznebel entstandene Salzablagerungen zu entfernen.

### 3 Beständigkeit gegenüber Kraftstoffen

Ein Teil eines Musters, der mindestens 300 mm lang ist, ist für eine Zeitdauer von 1 Minute in ein Gemisch von 70 Volumenprozent n-Heptan und 30 Volumenprozent Toluol einzutauchen.

Nach dem Herausnehmen ist die Oberfläche mit einem weichen Tuch trocken zu wischen; sie darf keine sichtbare Veränderung aufweisen, die ihre Wirksamkeit vermindern würde.

### 4 Beständigkeit gegenüber Wärme

4.1 Ein Teil eines Musters, der mindestens 300 mm lang ist, ist 12 Stunden lang (bei Kunststoffrückstrahlern 48 Stunden lang) in einer trockenen Atmosphäre bei einer Temperatur von  $65\text{ °C} \pm 2\text{ °C}$  zu lagern, danach lässt man das Muster 1 Stunde lang bei einer Temperatur von  $23\text{ °C} \pm 2\text{ °C}$  abkühlen. Anschließend ist es dann für 12 Stunden bei einer Temperatur von  $-20\text{ °C} \pm 2\text{ °C}$  zu lagern.

4.2 Das Muster ist nach einer Ruhezeit von 4 Stunden unter normalen Laborbedingungen zu untersuchen.

4.3 Nach dieser Prüfung darf keine Rissbildung oder nennenswerte Verformung der Oberfläche, insbesondere der optischen Elemente, sichtbar sein.

### 5 Beständigkeit gegenüber Reinigung

Ein Prüfmuster, auf das ein Gemisch aus lösungsfähigem Schmieröl und Graphit aufgetragen ist, muss ohne Beschädigung der retroreflektierenden Oberflächen leicht gereinigt werden können, indem es nach dem Abwischen mit einem milden aliphatischen Lösungsmittel, wie z.B. n-Heptan, anschließend mit einem neutralen Reinigungsmittel abgewaschen wird.

- 6 Beständigkeit der photometrischen Eigenschaften
  - 6.1 Die Genehmigungsbehörde ist berechtigt, bei retroreflektierendem Material (wenn es zur Markierung oder für charakteristische Markierungen/Grafiken verwendet wird) die Beständigkeit der optischen Eigenschaften im Gebrauch nachzuprüfen.
  - 6.2 Die Behörden der Vertragsparteien, die die Genehmigung erteilt haben, können dieselben Prüfungen durchführen. Werden bei einem Typ retroreflektierenden Materials „regelmäßig Ausfälle bei Benutzung“ festgestellt, so sind die geprüften Materialproben der Behörde, die die Genehmigung erteilt hat, zur Begutachtung zu übersenden.
  - 6.3 Fehlen andere Kriterien, so ist der Begriff „regelmäßig Ausfälle bei Benutzung“ eines Typs eines retroreflektierenden Materials im Sinne des Absatzes 6 dieser Regelung auszulegen.
- 7 Beständigkeit gegenüber Eindringen von Wasser
  - 7.1 Ein Muster des retroreflektierenden Markierungsmaterials wird zehn Minuten lang in Wasser mit einer Temperatur von  $50\text{ °C} \pm 5\text{ °C}$  getaucht; dabei muss sich der höchste Punkt des oberen Teiles der retroreflektierenden Oberfläche 20 mm unter der Wasseroberfläche befinden. Diese Prüfung ist zu wiederholen, nachdem das Muster um  $180^\circ$  gedreht worden ist, so dass sich die retroreflektierende Oberfläche unten und die Rückseite ungefähr 20 mm unter der Wasseroberfläche befindet. Das (die) Muster ist (sind) unverzüglich in Wasser mit einer Temperatur von  $25\text{ °C} \pm 5\text{ °C}$  unter denselben Bedingungen einzutauchen.
  - 7.2 Es darf kein Wasser bis auf die spiegelnde Fläche des Musters eingedrungen sein. Stellt sich bei der Sichtprüfung eindeutig heraus, dass Wasser eingedrungen ist, dann gilt das retroreflektierende Markierungsmaterial als nicht vorschriftsmäßig.

- 7.3 Wird bei der Sichtprüfung kein Wasser festgestellt oder bestehen hierüber Zweifel, dann ist der spezifische Rückstrahlwert  $R'$  nach dem in Anhang 7 beschriebenen Verfahren zu messen, nachdem das überschüssige Wasser von der Außenfläche des Musters durch leichtes Schütteln entfernt worden ist.
-

## Anhang 9

### Richtlinien für die Form der Markierung und

#### Vorschriften über die Anbringung<sup>1</sup>

- 1 Seitliche und hintere Markierung mittels Streifen
- 1.1 Retroreflektierende Markierungsmaterialien an Fahrzeugen können aus einem oder mehreren Teilen bestehen, die vorzugsweise durchgehend, parallel oder möglichst parallel zum Boden anzubringen sind.  
  
Die gleiche Vorschrift gilt für Sattelzugmaschinen, Sattelanhänger und andere Fahrzeugkombinationen. Eine Kombination von im Sinne dieser Regelung markierten und nicht markierten Fahrzeugen und Anhängern ist zu vermeiden.
- 1.2 Die Markierungen sollten so angebracht werden, dass möglichst die gesamte Länge und Breite des Fahrzeugs kenntlich gemacht werden. Die Angabe „gesamt“ bedeutet, dass mindestens 80 % der Länge und/oder Breite markiert sind.
- 1.3 Bei unterbrochenen Streifen sollte der Abstand zwischen den einzelnen Teilen so gering wie möglich und nicht größer als 50 % der Länge des kürzesten Teiles sein.
- 1.4 Retroreflektierende Markierungsmaterialien sind in einer Höhe von mindestens 250 mm und höchstens 1500 mm über dem Boden anzubringen. In Fällen, in denen aus technischen Gründen der Höchstwert 1500 mm nicht eingehalten werden kann, ist auch eine Höhe von 2100 mm über dem Boden zulässig.

---

<sup>1</sup> Keine Angabe dieses Anhangs hindert die nationalen Behörden daran, Vorschriften zu erlassen, die von diesen Richtlinien abweichen.



## 2 Konturmarkierung

- 2.1 Die Konturmarkierungen sollten so angebracht werden, dass möglichst die gesamte Form des Fahrzeugs zur Seite hin und nach hinten kenntlich gemacht wird.
- 2.2 Bei unterbrochenen Streifen sollte der Abstand zwischen den einzelnen Teilen so gering wie möglich und nicht größer als 50 % der Länge des kürzesten Teiles sein.
- 2.3 Der untere Teil der retroreflektierenden Markierungsmaterialien sollte sich in einer Höhe von mindestens 250 mm und höchstens 1500 mm über dem Boden befinden.

## 3 Charakteristische Markierungen und Grafiken (Werbung)

- 3.1 Retroreflektierende charakteristische Markierungen und/oder Grafiken sollten nur innerhalb der Konturmarkierung an der Seite eines Fahrzeugs angebracht werden, sofern sie die Wirksamkeit der Konturmarkierung und der vorgeschriebenen Beleuchtungs- und Lichtsignaleinrichtungen nicht beeinträchtigen. Im Vergleich zur Konturmarkierung sollten die charakteristischen Markierungen und/oder Grafiken entsprechend den Angaben in Absatz 3.2 unauffällig sein.
- 3.2 Als „unauffällig“ gelten sie, wenn
  - 3.2.1 die Zahl der Buchstaben/Zeichen weniger als 15 beträgt,
  - 3.2.2 die Höhe der Buchstaben/Zeichen zwischen 300 mm und 1000 mm beträgt,
  - 3.2.3 die gesamte retroreflektierende Fläche nicht größer als 2,0 m<sup>2</sup> ist,
  - 3.2.4 keine langen Angaben wie zum Beispiel Adressen und Telefonnummern verwendet werden.

4 Beispiele für retroreflektierende Markierungen

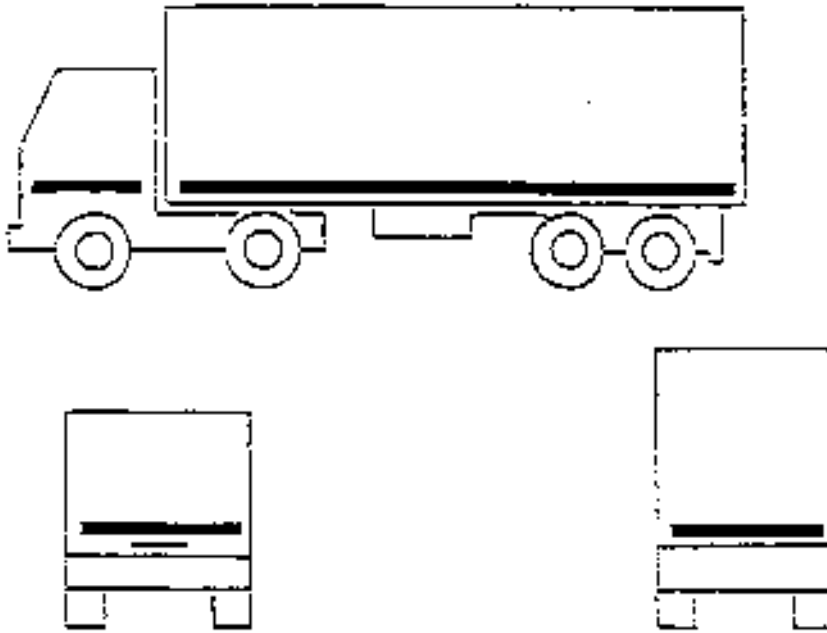
Beispiele für retroreflektierende Markierungen sind in den Anlagen 1 und 2 dargestellt.

---

Anhang 9 - Anlage 1

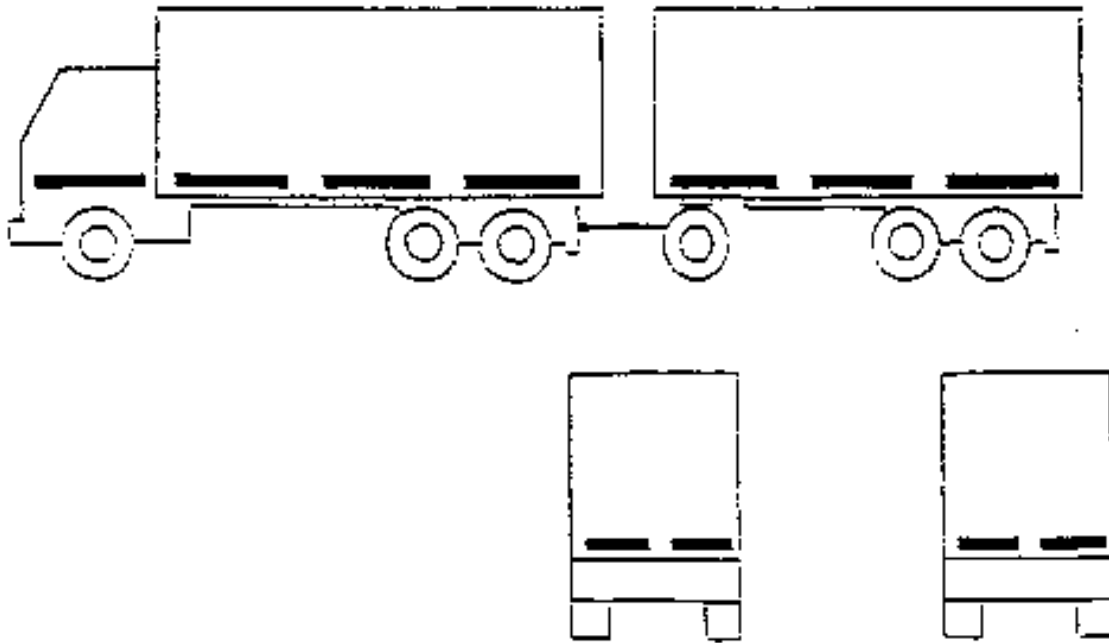
Beispiele für retroreflektierende Markierungen mittels Streifen

Beispiel A



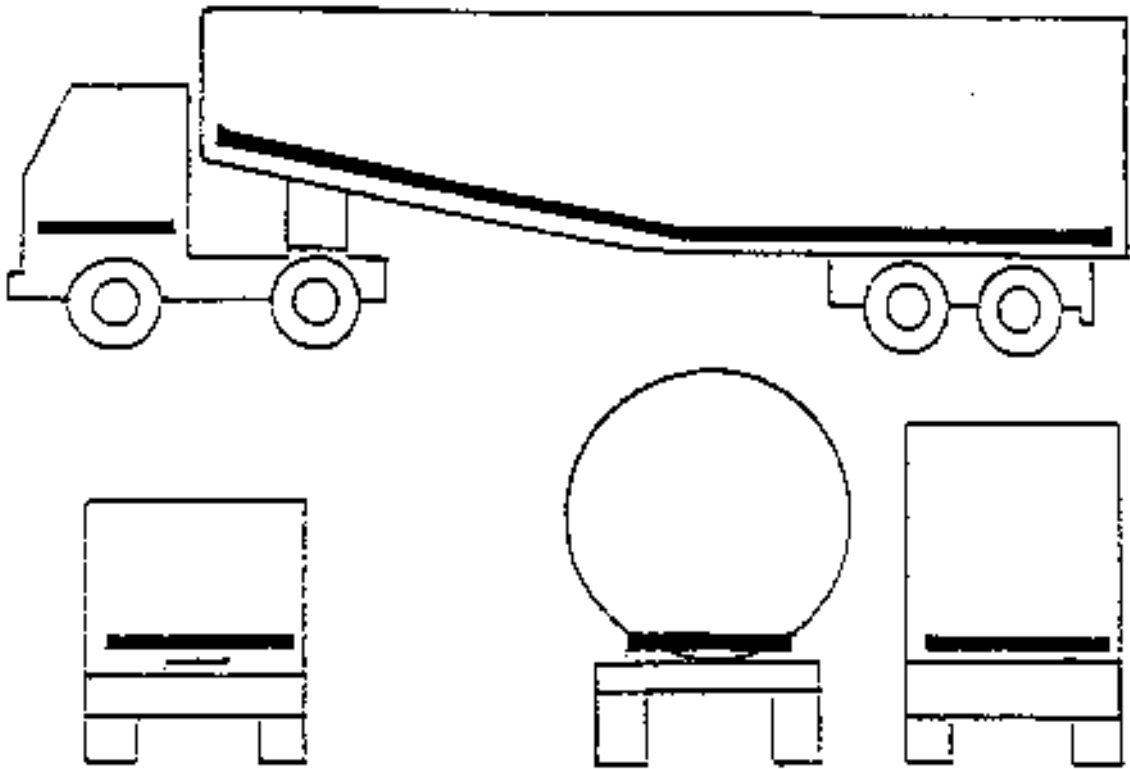
Anhang 9 - Anlage 1

Beispiel B



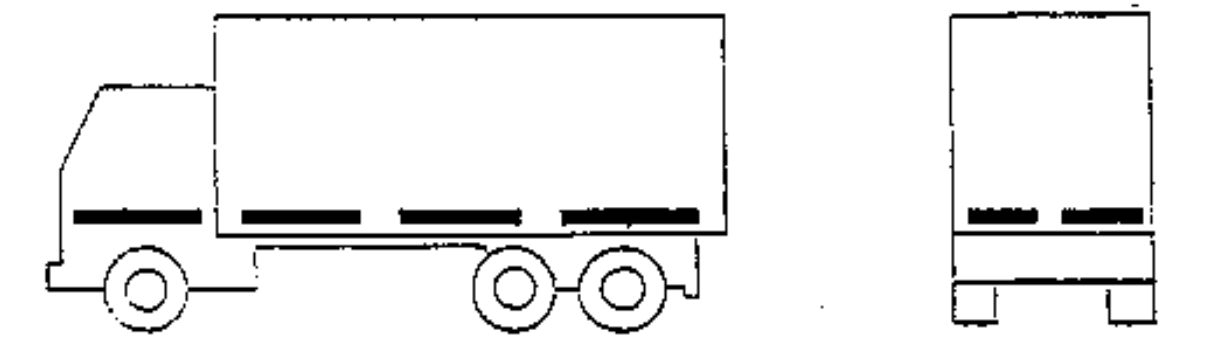
Anhang 9 - Anlage 1

Beispiel C



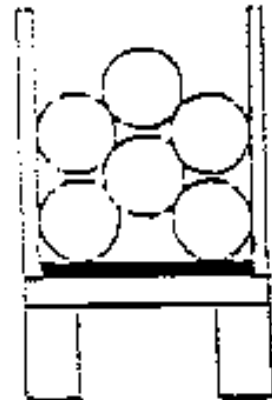
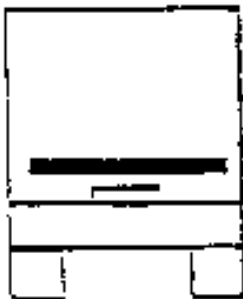
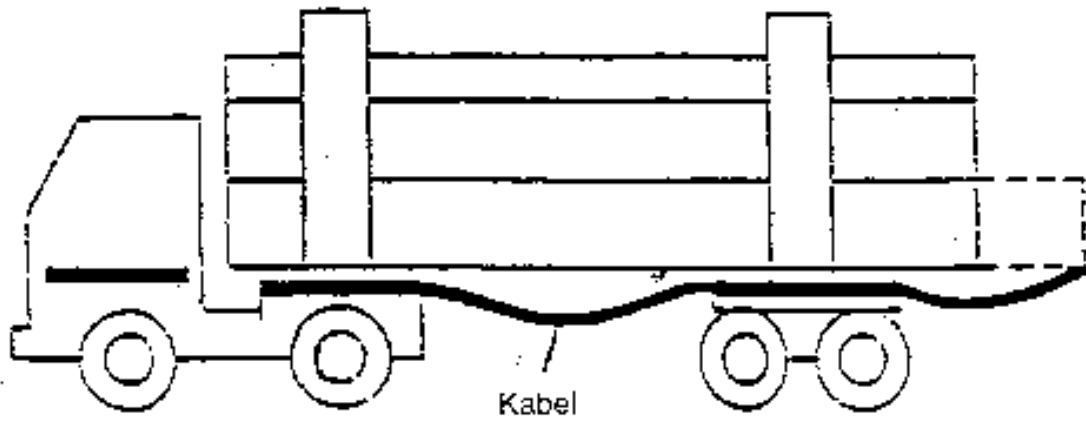
Anhang 9 - Anlage 1

Beispiel D



Anhang 9 - Anlage 1

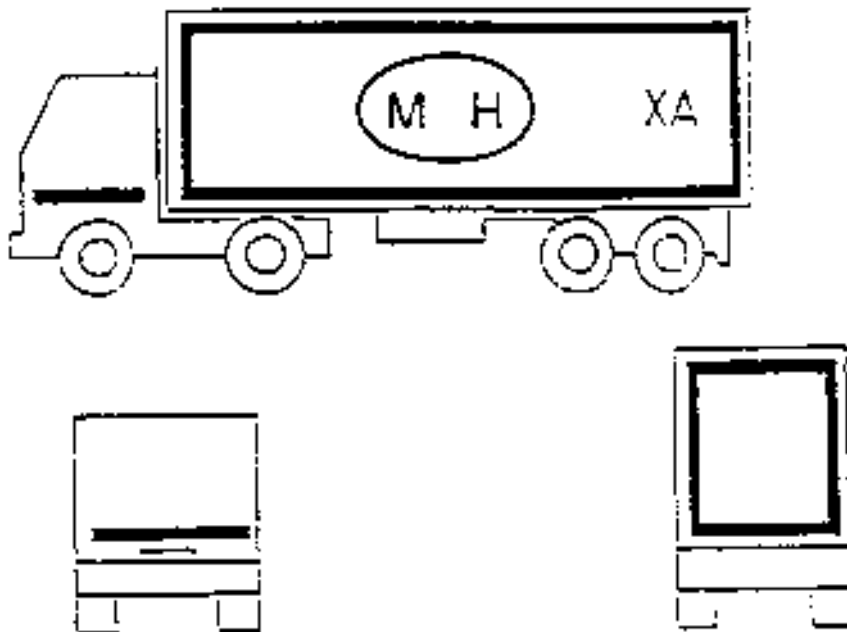
Beispiel E



Anhang 9 - Anlage 2

Beispiele für retroreflektierende Konturmarkierungen (mit charakteristischen Markierungen und Grafiken)

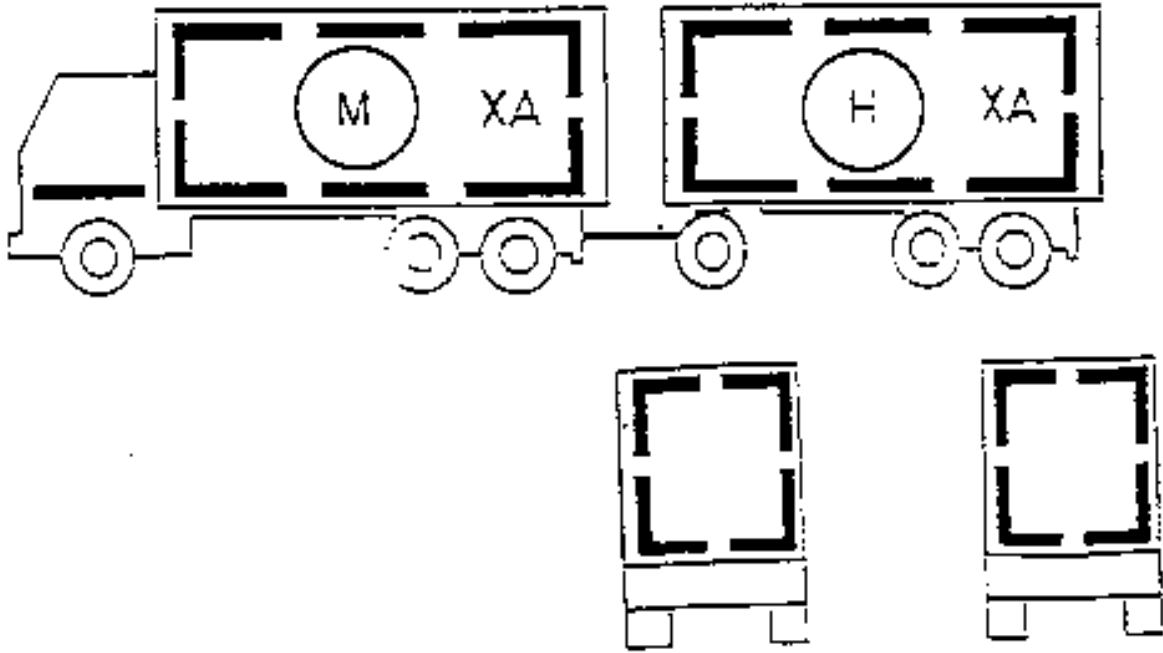
Beispiel A





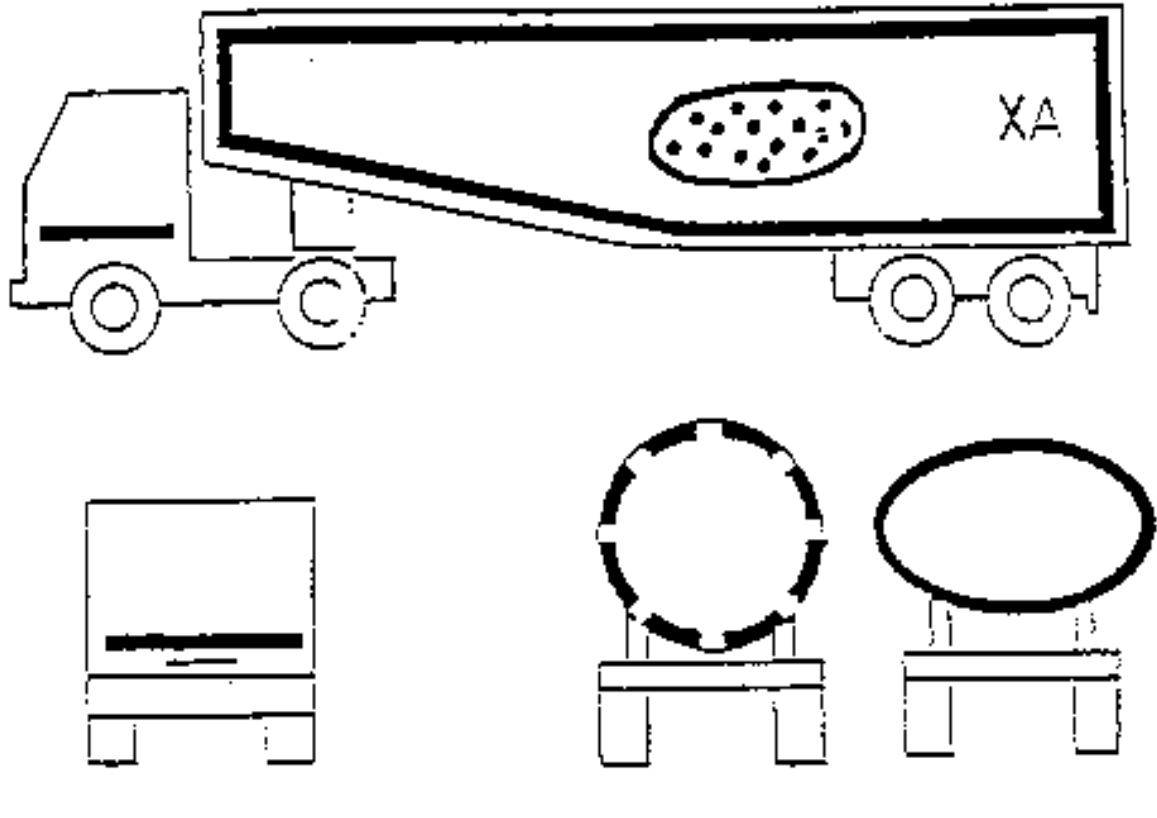
Anhang 9 - Anlage 2

Beispiel B



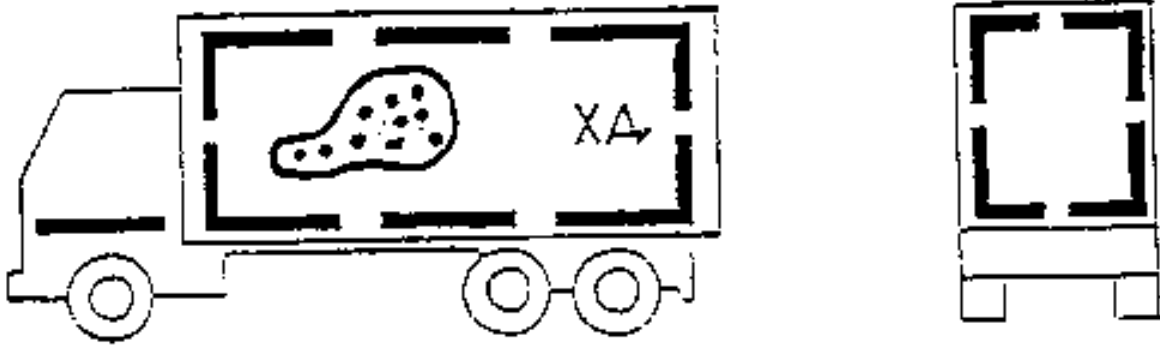
Anhang 9 - Anlage 2

Beispiel C



Anhang 9 - Anlage 2

Beispiel D



**Regelung Nr. 104**

**Änderung 1**

**Einheitliche Bedingungen für die Genehmigung retroreflektierender Markierungen für  
schwere und lange Fahrzeuge und ihre Anhänger**

Ergänzung 1 zur ursprünglichen Fassung der Regelung-Datum des In-Kraft-Tretens:

13. Januar 2000

**Regulation No. 104**

**Amendment 1**

**Uniform provisions concerning the approval of retro-reflective markings for  
heavy and long vehicles and their trailers**

Supplement 1 to the original version of the Regulation-Date of entry into force: 13 January 2000

**Absatz 5.4.1: Die Fußnote 1** muss lauten:

„ ... 24 für Irland ... 30 (-), 31 für Bosnien und Herzegowina, 32 für Lettland, 33 (-), 34 für Bulgarien, 35 - 36 (-), 37 für die Türkei, 38 - 39 (-), 40 für die ehemalige jugoslawische Republik Mazedonien, 41 (-), 42 für die Europäische Gemeinschaft (Genehmigungen werden von ihren Mitgliedstaaten unter Verwendung ihres jeweiligen ECE-Zeichens erteilt), 43 für Japan, 44 (-), 45 für Australien und 46 für die Ukraine. Die folgenden Zahlen werden den anderen Ländern, die dem Übereinkommen über die Annahme einheitlicher technischer Vorschriften für Radfahrzeuge, Ausrüstungsgegenstände und Teile, die in Radfahrzeuge(n) eingebaut und/oder verwendet werden können, und die Bedingungen für die gegenseitige Anerkennung von Genehmigungen, die nach diesen Vorschriften erteilt wurden, beigetreten sind, nach der zeitlichen Reihenfolge ihrer Ratifikation oder ihres Beitritts zugeteilt, und die so zugeteilten Zahlen werden den Vertragsparteien des Übereinkommens vom Generalsekretär der Vereinten Nationen mitgeteilt.“

**Absatz 5.4.3.3** (Die Änderung betrifft nur den französischen Wortlaut.)**Es wird folgender neue Absatz 5.4.3.4 eingefügt:**

„5.4.3.4 ‚D/E‘ für Materialien der Klasse ‚E‘, die bei charakteristischen Markierungen oder Grafiken als Grundmaterial oder Untergrund bei einem Druckverfahren für vollfarbige Firmenzeichen und Markierungen verwendet werden und den Vorschriften für Materialien der Klasse ‚D‘ entsprechen.“

**Absatz 7.2** muss lauten:

„7.2 Werbung, die aus retroreflektierenden Firmenzeichen, charakteristischen Markierungen oder Buchstaben/Zeichen besteht, muss unauffällig sein.

Es können dafür Markierungsmaterialien der Klasse ‚D‘ verwendet werden, wenn die gesamte retroreflektierende Fläche kleiner als 2 m<sup>2</sup> ist; ist die ge-

samte retroreflektierende Fläche mindestens 2 m<sup>2</sup> groß, dann sind Materialien der Klasse ‚E‘ zu verwenden.<sup>2</sup>“

**Es wird folgender neue Absatz 7.2.3 eingefügt:**

„7.2.3 Weiße retroreflektierende Markierungsmaterialien der Klasse ‚E‘, die als Grundmaterial oder Untergrund bei Druckverfahren für vollfarbige Firmenzeichen und Markierungen ohne nicht bedruckte freie Flächen verwendet werden sollen, können den in Anhang 7, Tabelle 2 für Materialien der Klasse ‚D‘ vorgeschriebenen Werten entsprechen und müssen mit der Klassenbezeichnung ‚D/E‘ versehen sein.“

**Anhang 6**

**Absatz 1** muss lauten:

„1 Retroreflektierende Markierungsmaterialien (Klasse C) müssen weiß, gelb oder rot sein. Retroreflektierende charakteristische Markierungen und/oder Grafiken (Klassen D und E) können jede beliebige Farbe haben.“

**Absatz 2: In der Tabelle 1** wird folgende neue Zeile angefügt:

“

Tabelle 1 Farbwertanteile						
Farbe		1	2	3	4	Leuchtdichtefaktor $\beta$ [1]
...				...		...
rot	x [1]	0,690	0,595	0,560	0,650	$\geq 0,03$
	y [1]	0,310	0,315	0,350	0,350	

“

**Absatz 3, in der Tabelle 2** wird folgende neue Zeile angefügt:

"

Tabelle 2 Farbwertanteile					
Farbe	1	2	3	4	
...			...		
rot	x [1]	0,720	0,735	0,665	0,643
	y [1]	0,258	0,265	0,335	0,335

"

### Anhang 7

**Absatz 1** muss lauten:

„ ...  $R'$  in Candela pro  $m^2$  pro Lux ( $cd \cdot m^{-2} \cdot lx^{-1}$ ) der retroreflektierenden Flächen im Neuzustand bei gelben und weißen Materialien mindestens den in der Tabelle 1 angegebenen Werten und bei roten Materialien mindestens den in der Tabelle 2 angegebenen Werten entsprechen.“

**Es wird folgende neue Tabelle 2 eingefügt:**

"

Tabelle 2 Mindestwerte der spezifischen Rückstrahlung $R'$ [ $cd \cdot m^{-2} \cdot lx^{-1}$ ]					
Beobachtungswinkel $\alpha$ [°]	Beleuchtungswinkel $\beta$ [°]				
$\alpha = 0,33^\circ (20')$	$\beta_1$	0	0	0	0
	$\beta_2$	5	20...	30	40
<b>Farbe</b> rot		120	60...	30	10

"

### Anhang 9

**Es werden folgende neue Absätze 1.1.1 und 1.1.2 eingefügt:**

„1.1.1 Die hinteren Markierungen können rot sein.

1.1.2 Die seitlichen Markierungen müssen weiß oder gelb sein.“

**Es wird folgender neue Absatz 1.5 eingefügt:**

„1.5 Der Abstand zwischen den hinteren retroreflektierenden Markierungsmaterialien und jeder vorgeschriebenen Bremsleuchte sollte größer als 200 mm sein.“

**Es werden folgende neue Absätze 2.1.1 und 2.1.2 eingefügt:**

„2.1.1 Die hinteren Konturmarkierungen können rot sein.

2.1.2 Die seitlichen Konturmarkierungen müssen weiß oder gelb sein.“

**Es wird folgender neue Absatz 2.4 eingefügt:**

„2.4 Der Abstand zwischen den hinteren retroreflektierenden Markierungsmaterialien und jeder vorgeschriebenen Bremsleuchte sollte größer als 200 mm sein.“

**Absatz 3.2.4** (Die Änderung betrifft nur den französischen Wortlaut.)

---



**Regelung Nr. 104**

**Änderung 2**

**Einheitliche Bedingungen für die Genehmigung retroreflektierender Markierungen für  
schwere und lange Fahrzeuge und ihre Anhänger**

Ergänzung 2 zur ursprünglichen Fassung der Regelung-Datum des In-Kraft-Tretens: 10. Dez. 2002

**Regulation No. 104**

**Amendment 2**

**Uniform provisions concerning the approval of retro-reflective markings for  
heavy and long vehicles and their trailers**

Supplement 2 to the original version of the Regulation-Date of entry into force: 10 December 2002

## Anhang 9

**Absatz 1.1** muss lauten:

„1.1 Retroreflektierende Markierungsmaterialien an Fahrzeugen können aus einem Teil oder mehreren Teilen bestehen, die vorzugsweise durchgehend, parallel oder möglichst parallel zum Boden anzubringen sind.

Die gleiche Vorschrift gilt für Sattelzugmaschinen, Sattelanhänger und andere Fahrzeugkombinationen.“

---